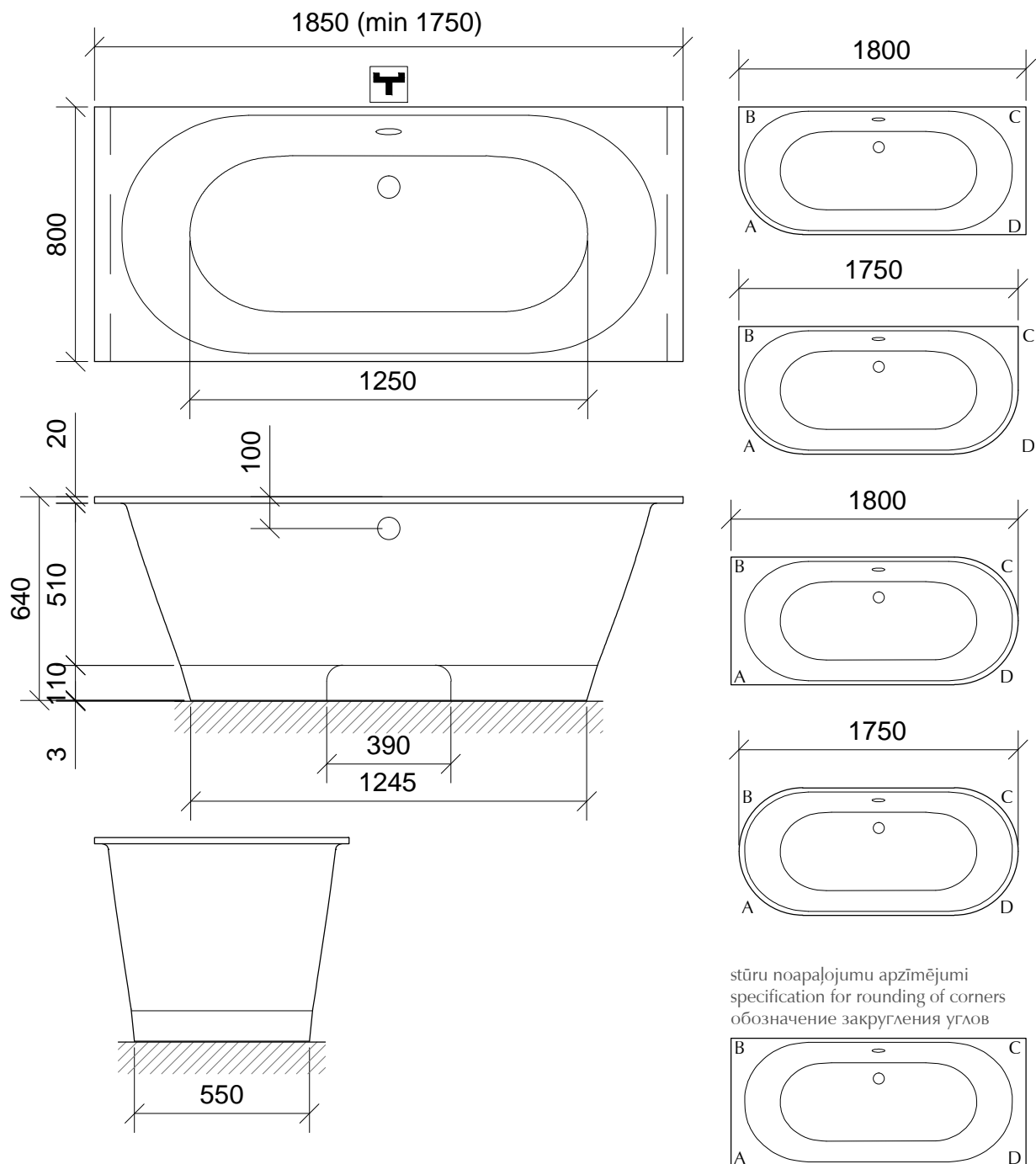




AKMENS MASAS VANNA  
CAST STONE BATHTUB  
ВАННА ИЗ ЛИТОГО КАМНЯ

VARIO GRANDE



stūru noapaļojumu apzīmējumi  
specification for rounding of corners  
обозначение закругления углов

noplūde- pārplūde simetriski starp B-C stūriem  
drain-overflow in bathtub is located symmetrical between corners B-C  
слив-перелив размещен симметрично между углами B-C



maisītājkrāns no sienas vai no grīdas  
wall mounted mixer or floor mixer  
смеситель со стены или напольный

www.paa.lv  
www.paabaths.com

1850x800x640  
V: 240l  
m: 127kg

M 1:20

LV: pieļaujamās garuma un platuma robežnovirzes: līdz 1m +/-5mm, virs 1m -5/+10mm  
ENG: the tolerated error of dimensions for 1m is +/-5mm, above 1m -5/+10mm  
RUS: допустимые изменения границ длины и ширины до 1м +/-5мм, более 1м -5/+10мм

LV: PAA patur tiesības nebūtiski izmainīt produkcijas vizuālo izskatu un konstrukciju  
ENG: PAA reserve the right to solely make minor changes to the product construction and appearance  
RUS: PAA оставляет за собой право незначительно менять внешний вид и конструкцию изделий